

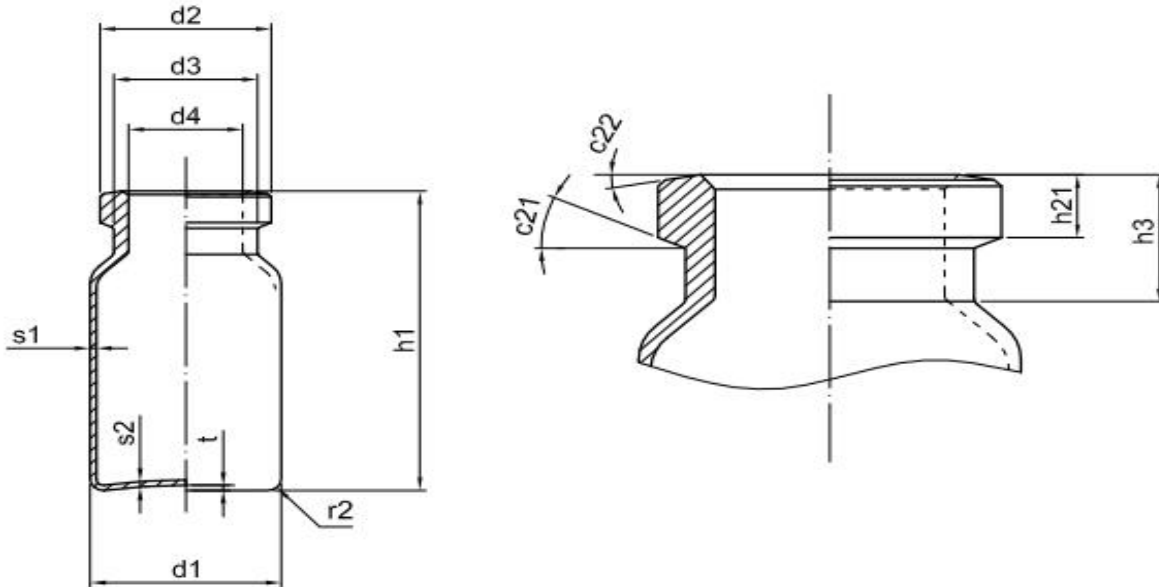
Standard Vial

Normál üvegcsé

Flacon col à serfir

Frasco de medicina

Standard flakon



d1	42,5	+ 0,8	-0,8	h3	10,0	+ 0,75	-0,75	r2	3,5	+ 0,8	-0,8
d2	19,95	+ 0,25	-0,25	h21	3,6	+ 0,2	-0,2	s2	0,7	min.	
d3	17,5	max.		c21°	10,0	+ 5,0	-5,0	t	1,0	max.	
d4	12,6	+ 0,2	-0,2	c22°	3,0	+ 2,0	-2,0				
h1	68,0	+ 0,7	-0,7	s1	1,5	+ 0,08	-0,08				

Modification	Previously	New	Date	Vers.

Description: <b>Vial 50</b>	Creator: Bálint Szabados
Drawing Number: <b>10000010394</b>	Approved: Hanspeter Kunner
	Status: RD      23.02.2011

Product drawing  
**SCHOTT**  
forma vitrum

Drawing ID:10000010394-000/00      NOTE: Linear dimensions are in millimeter